



Desoperculadora manivela vertical media alza.

Ref: MAQAPDE_015

Desoperculadora para cuadros dadant de alza o marcos de media alza langstroth hasta 48x17cm. Bajo pedido se puede suministrar para alza dadant blatt de 47x16cm.

Facilita el trabajo al apicultor, usted pone el cuadro y le da vueltas a la manivela y los cuadros son desoperculados por las dos caras y cae a la cubeta.

El espacio entre los rodillo se ajustable automáticamente, toma unos 3mm a cada lado del panal.

Las guías se giran según el ancho de cuadros de 25 mm o 36 mm, según el ancho del panal.

Se acopla a un banco de desopercular por medio de dos tornillos.

Daña muy poco el panal de cera, las celdilla casi permanecen intacta, por lo que es mucho más fácil y con menos trabajo reconstruir los panales para las abejas.

Con un poco de práctica se pueden desopercular hasta 40 alzas en unas 3 horas.

Características técnicas:

- Modelo: Manual a manivela.
- Material: Acero inoxidable.
- Espesor marcos: De 25 a 36mm.
- Rendimiento: 2 a 3 cuadros minuto.

Breve descripción:

La máquina no requiere electricidad ni vapor. Funciona mucho mejor en habitaciones cuya temperatura es 25 a 30 grados, los panales es recomendable que estén al menos 12 horas a esta temperatura antes de desopercular.

La maquina está fabricada en acero inoxidable y plástico de uso alimentario.

Montaje:

En la caja de cartón tal como recibe la maquina encontrará chasis (1), guías (2), asa (3), empujador (5; 6; 7), dos soportes agarre para banco (9) y los tornillos. (4; 8; 10; 11).

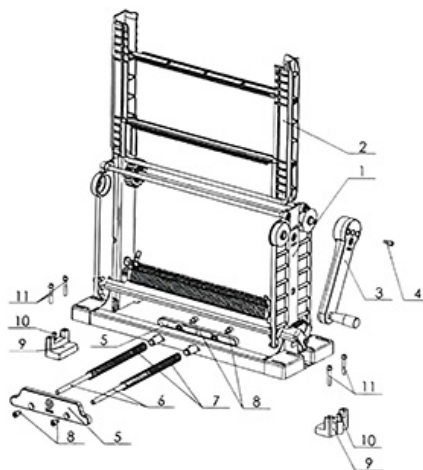


Figura 1



Después de sacar el chasis de la caja, se monta el asa (3) derecha o izquierda según el operario sea diestro o zurdo Utilizando el tornillo Pos.4 (M6x16).

Para montar el empujador (5; 6; 7), primero debe desmontar la manija Pos.5 entre los elementos de fijación Pos.8 (M8x12), colóquelo como se muestra en la figura 1, asegure los casquillos por medio de los tornillos en la bolsa y monte agarre de nuevo, los muelles se montan en la parte exterior, para que pueda apretar los cuadros y volver a su posición.

La máquina se monta sobre el borde de un banco, a ser posible de mínimo 1 metro de largo por medio de los tornillos Pos.11 (M6x50 o bien M6X30 según el tipo de banco), si el banco que tiene el apicultor no cuadra con la anchura de la máquina el apicultor tendrá que hacer una adaptación de su banco a la desoperculadora.

Los soportes de agarre se utilizan para garantizar que la máquina esté bien sujeta a la cubeta, ver Figura 2.

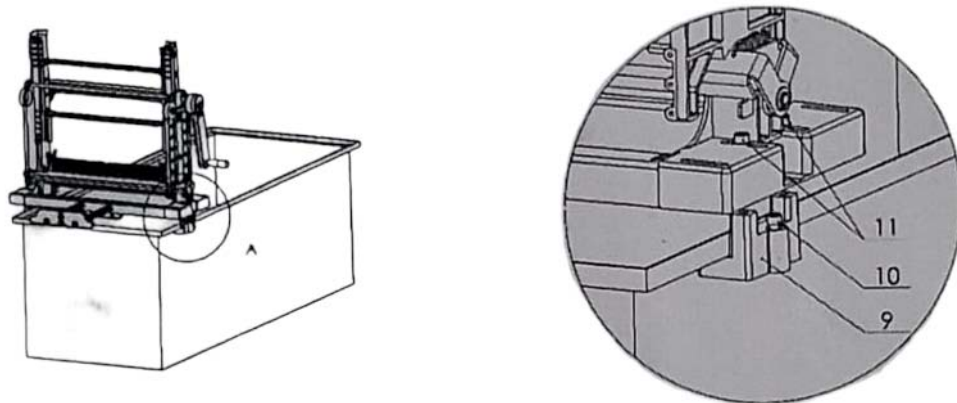


Figura 2

Modo de uso:

Coloque el cuadro con miel con sello sin desopercular en las guías, baje los rieles y gire la manivela hasta que caiga en cuadros en la cubeta.

Dependiendo de grosor del cuadro, ya se utilice el alza en la colmena con 8-9 o 10 se puede utilizar por un lado de las guías el del 25mm y por otro el de hasta 36 milímetro, el cambio de guías solo cambiarlas de posición.

Consultemos sin compromiso, les atenderemos en:

Apicola los Pedroches
TODO TIPO DE MATERIAL Y MAQUINARIA PARA LA APICULTURA.
SANTO DOMINGO Nº 29; Tel. 637302517
www.apicolalospedroches.com
info@apicolalospedroches.com
14400 POZOBLANCO (Córdoba)
ESPAÑA