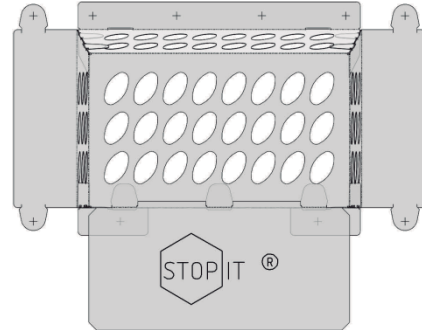
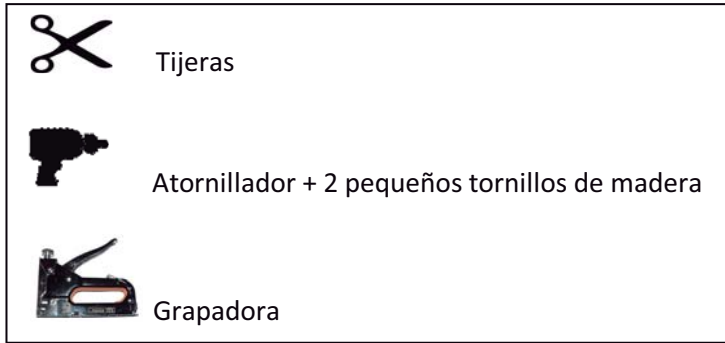


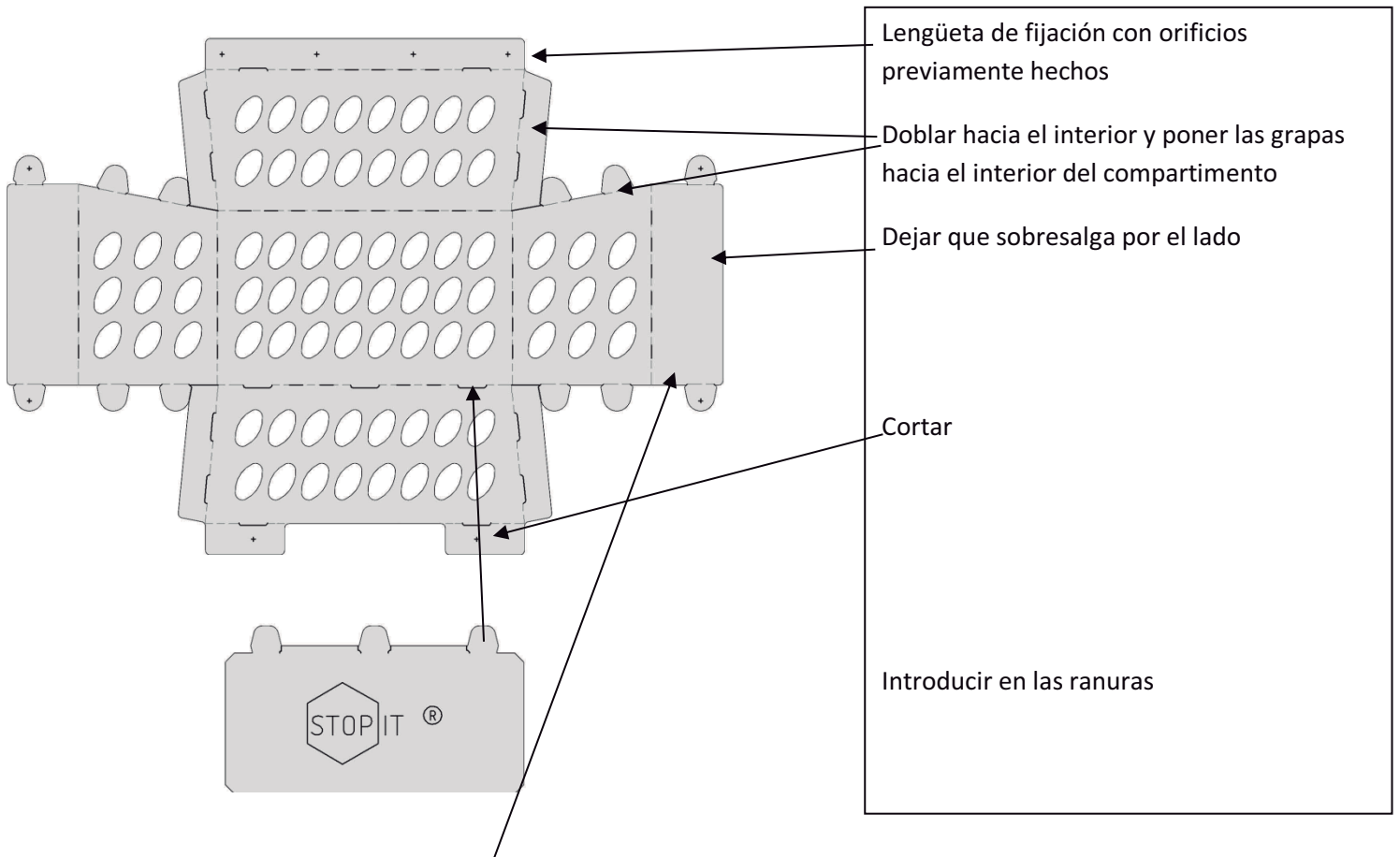


INSTRUCCIONES DE INSTALACIÓN

Versión de colmena Dadant, Layens o Langstroth

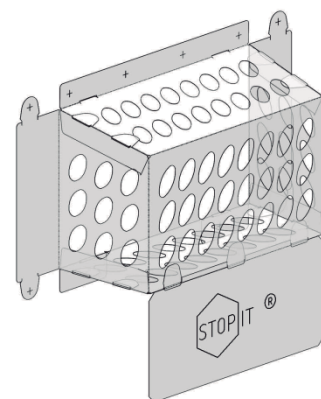


La cara lisa mirando hacia fuera, la cara rugosa mirando hacia dentro



Medir la piqueta y cortar según las dimensiones de forma que la placa del compartimento repose sobre la piqueta

Fijar en la colmena grapando o atornillando utilizando los orificios ya hechos






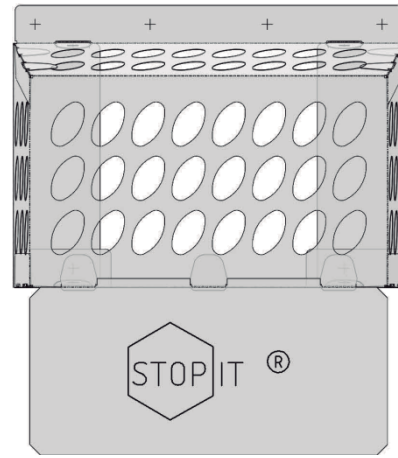
La tienda Apidroches
España - Spain



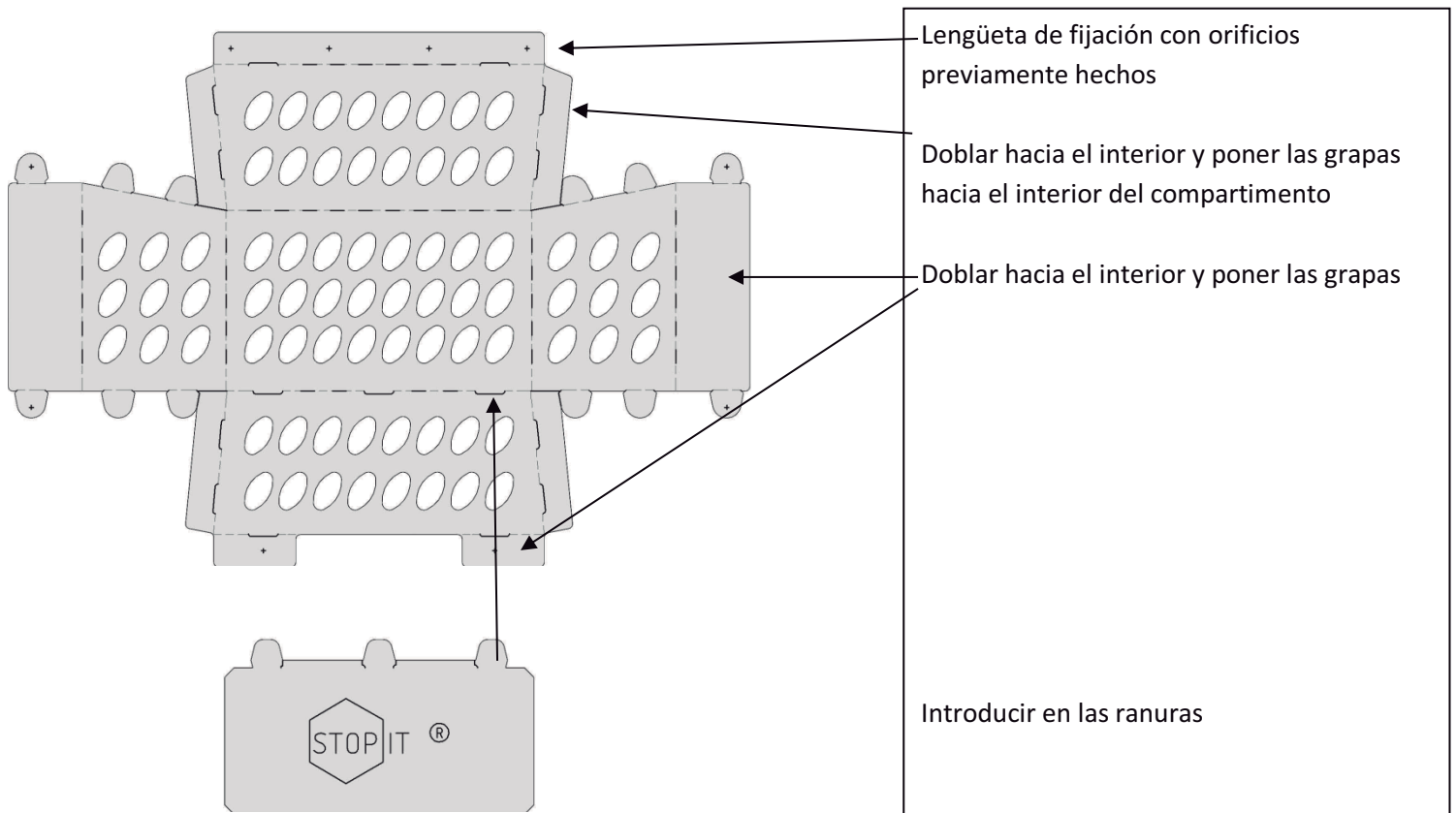
INSTRUCCIONES DE INSTALACIÓN

Warré o Nucleos

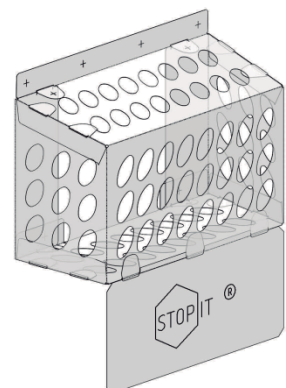
-  Tijeras
-  Atornillador + 2 pequeños tornillos de madera
-  Grapadora



La cara lisa mirando hacia fuera, la cara rugosa mirando hacia dentro



Fijar la colmena pequeña con grapas o tornillo utilizando los orificios ya hechos



La tienda Apidroches
España - Spain