

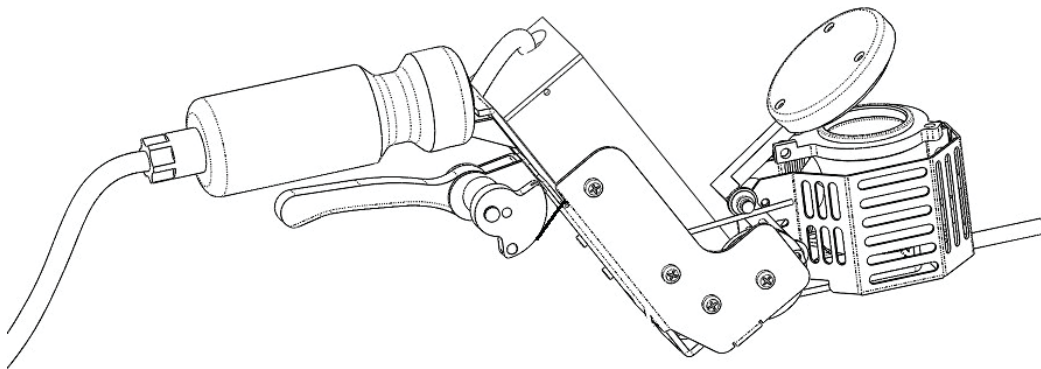


Instrucciones de instalación y manual de usuario.

Kit de tapa oscilante

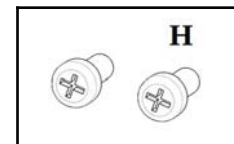
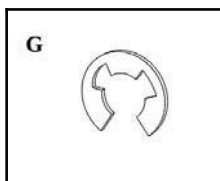
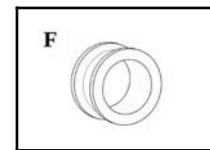
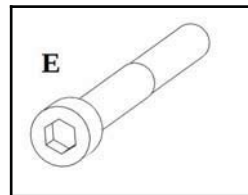
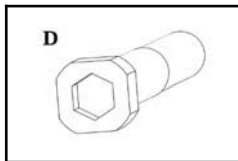
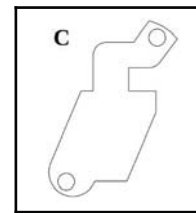
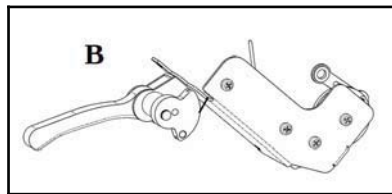
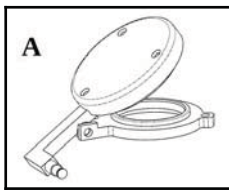
para

Sublimox APF-PLUS



Composición del KIT

- **A) Módulo de tapa**
- **B) Módulo de accionamiento**
- **C) Placa de fijación**
- **D) Tornillo izquierdo**
- **E) Tornillo derecho**
- **F) Casquillo para resorte**
- **G) Clip**
- **H) Tornillo de fijación para módulo convertidor**



Controles preliminares

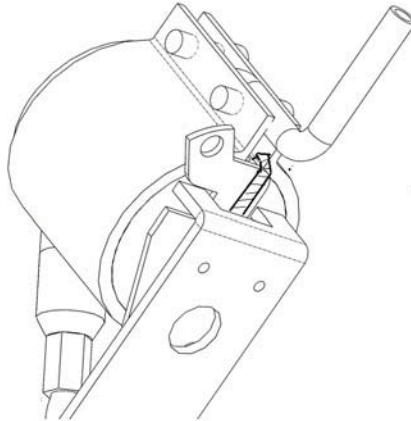
Antes de emprender el montaje del kit, es necesario comprobar las condiciones geométricas existentes en el marco-soporte del sublimador. Si el equipo ha sufrido modificaciones o deformaciones graves de la geometría original, no será posible montar con éxito este kit.

INSTRUCCIONES DE INSTALACIÓN

1) Retirar las rejillas de protección laterales del crisol, quitando los tornillos que las fijan al soporte y uno de los tornillos de unión.

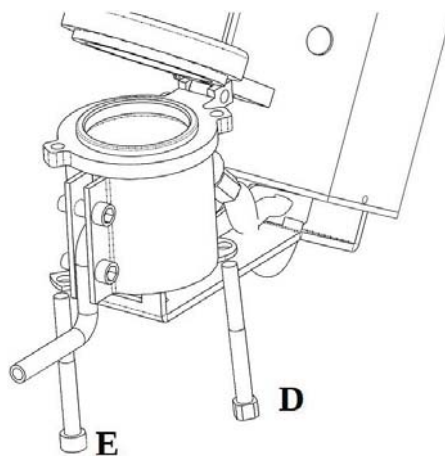
-) Montaje del módulo de tapa

1) Insertar la placa de fijación en la parte inferior del crisol, teniendo cuidado de respetar la dirección como se muestra en la figura y de no aplastar el cable del sensor de temperatura. ¡Peligro, riesgo de daños!



2) Coloque el módulo de tapa en la parte superior del crisol, cuidando de comprobar que no haya residuos/escorias en los bordes del mismo. Si es necesario, limpie con una esponja abrasiva. Si la pieza está desconchada y/o dañada por el uso, es recomendable aplicar pasta de silicona para altas temperaturas para evitar fugas.

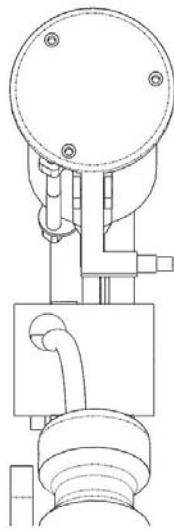
3) Inserte los dos tornillos como se ilustra.



4) Apunte ligeramente los dos tornillos a los orificios roscados del soporte de la tapa.

5) Alinear el módulo de tapa

6) Apriete los dos tornillos de fijación con una llave Allen de 4 y una llave de 7 mm. **No apriete demasiado.**

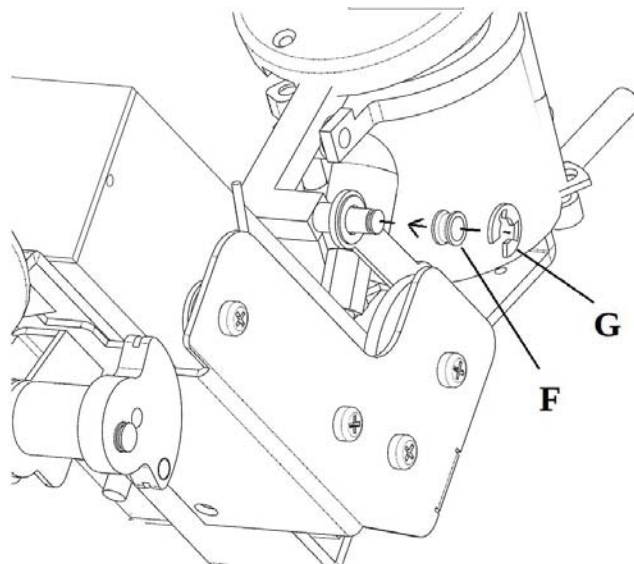
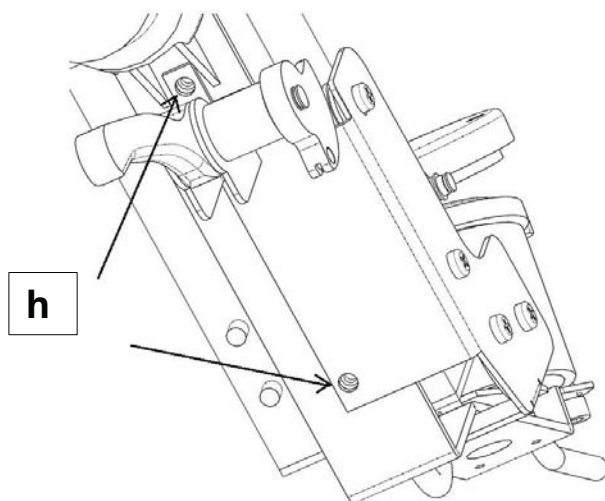


-) Conjunto del módulo de accionamiento

1) Retire los dos tornillos que fijan la caja negra al soporte principal.

2) Coloque el módulo de accionamiento **B** en correspondencia con los dos orificios de fijación de la caja y al mismo tiempo introducir la parte libre de la biela en el pasador del módulo de tapa. Apunte los dos tornillos **h** proporcionado, pero no lo apriete. Atención, no utilice los tornillos retirados ya que no son del tamaño correcto.

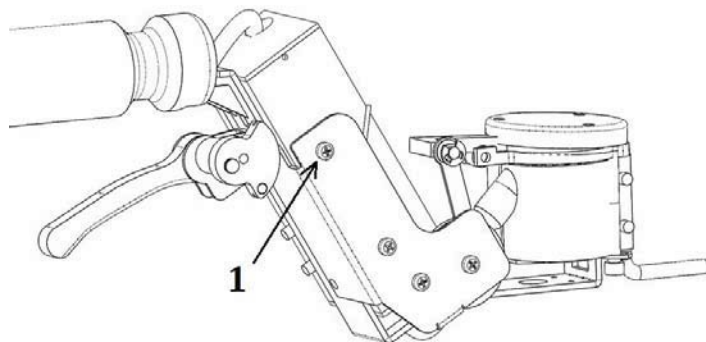
Utilice los tornillos proporcionados



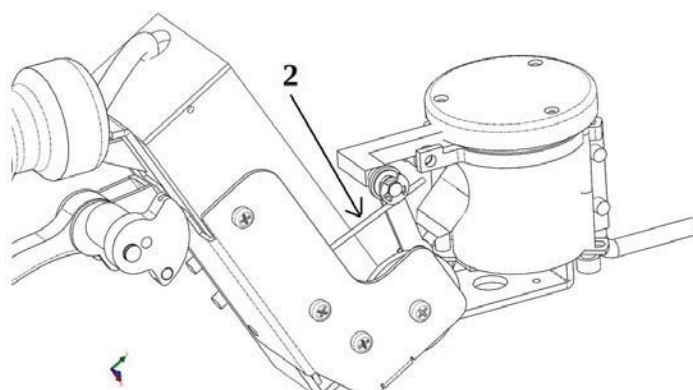
3) Luego inserte el casquillo **F** y el clip relativo **GRAMO** en correspondencia con la ranura correspondiente.

4) Finalmente apriete los dos tornillos de fijación. **h**del módulo de accionamiento

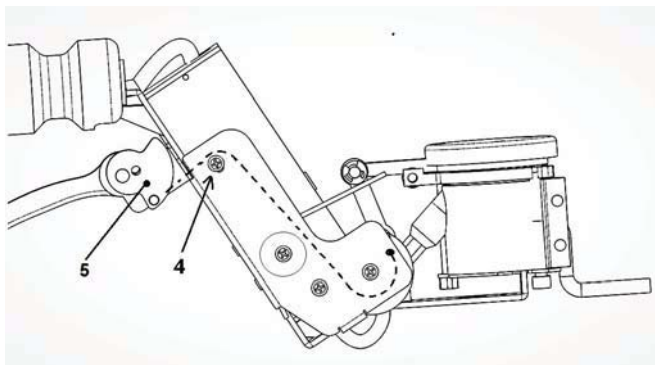
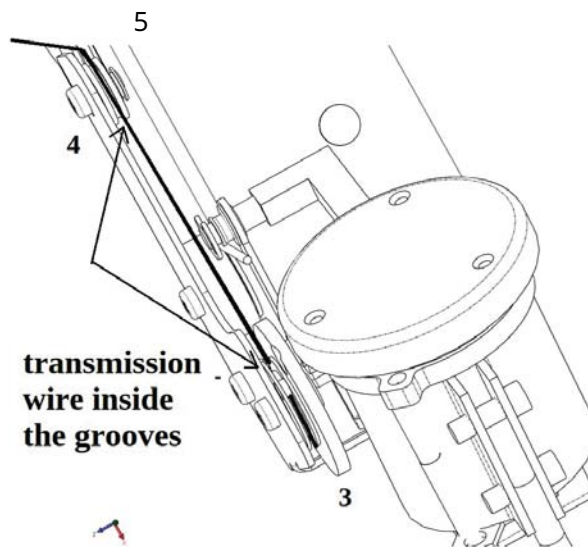
5) Desenroscar ligeramente el **1** de la rueda tensora superior del cable de transmisión.



6) Coloque el resorte de retorno **2** en su posición como se muestra.



7) Preste atención a la correcta alineación del cable, especialmente verifique que el cable esté dentro de la ranura de la rueda inferior 3 y dentro de la ranura de la rueda tensora 4. ○



Esquema de posicionamiento del cable de transmisión.

8) Ajuste la posición de la rueda tensora para que el cable de transmisión quede tenso pero no levante la tapa. La palanca de accionamiento debe tener una ligera holgura de 2-3 milímetros. Compruebe esta holgura moviendo no la palanca roja, sino la rueda negra 5. Apriete el tornillo 4 para fijar la rueda tensora. Además, es importante que la palanca toque el mango negro antes de la apertura máxima de la tapa, de lo contrario el cable se estirará demasiado y podría romperse.

9) Colocar las rejillas de protección del cristal.



Se recomienda ocasionalmente lubricar la zona de contacto entre el resorte 2 y el arbusto F con grasa multiuso ○

USAR

Advertencia: utilice únicamente ácido oxálico dihidrato en polvo y no otras sustancias que puedan dañar gravemente el equipo.

1) Verifique la integridad de la tapa de cobre y del anillo de sellado, en particular verifique que no haya suciedad o residuos de ácido en el área de contacto. Si es necesario, limpie suavemente las dos partes con un paño humedecido con agua, evitando rayar o dañar los dos elementos.

2) Conecte el enchufe a una toma de corriente

3) Espere la fase de calentamiento como de costumbre.

4) Tome la dosis de ácido oxálico en polvo utilizando el dosímetro.

5) Inserte el tubo dispensador dentro de un orificio en la parte superior de la colmena o en la puerta de entrada de las abejas. **(consulte el manual de usuario de Sublimox para obtener más detalles.)**

6) Tire con los dedos de la palanca de accionamiento roja hacia el mango y manténgala tirada, haciendo así que la tapa deje al descubierto el extremo superior del crisol.

7) Utilizando el dosímetro introducir la dosis del producto en el crisol, **teniendo cuidado de dejar caer la dosis en el centro del mismo para no ensuciar los bordes con polvo oxálico, en particular para salvaguardar el anillo de cobre colocado justo debajo del borde superior del crisol.** Suelte rápidamente la palanca. La tapa se cerrará y se dispensará la sublimación.

Siga el manual de instrucciones de Sublimox para obtener más información.

